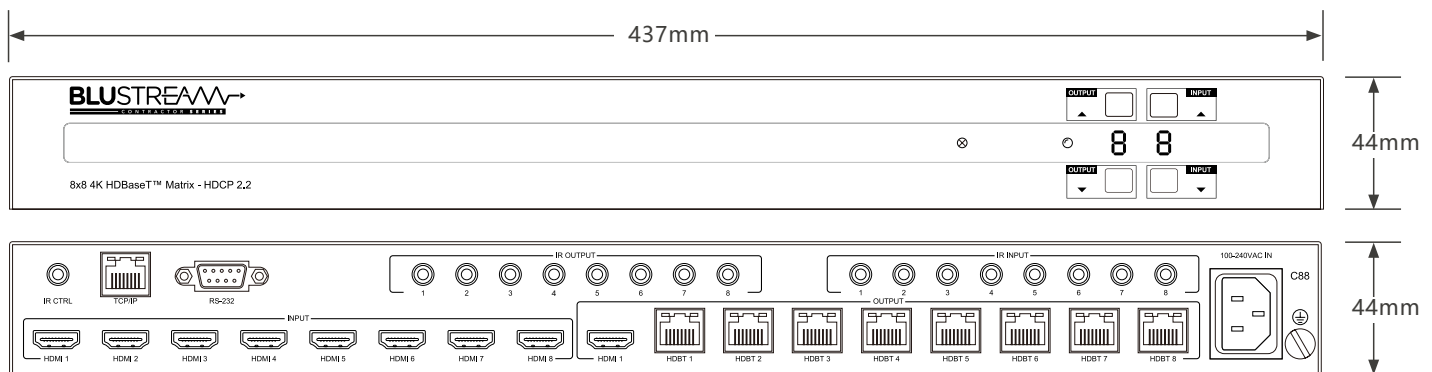


承包商 8x8 HDBaseT™ 矩阵

描述

我们的承包商 8x8 HDBaseT™ 矩阵为定制安装市场提供了前所未有的性能和价值。

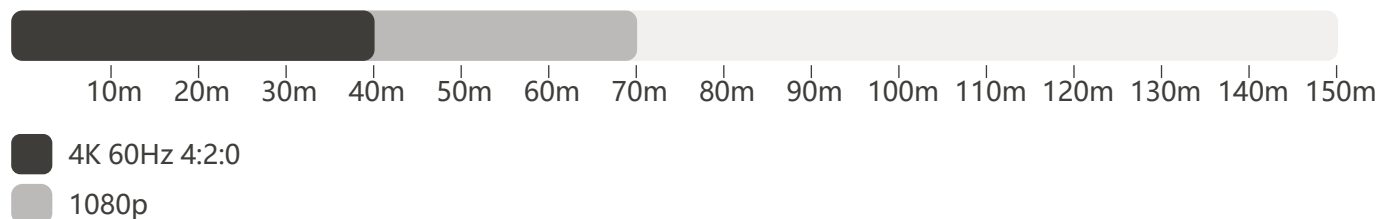
C88 是一款支持 4K 的遵从 HDCP2.2 矩阵，可通过一条网线传送 HDMI 信号、双向红外及 PoC (Power over Cable) 电源达 70 米之长。此外，该矩阵还提供了多种先进特性，包括输出 1 上的同步 HDBaseT™/HDMI 和用于控制和配置矩阵的 Web 浏览器接口模块。



主要特点

- 高级 HDBaseT™ 技术实现无延时、非压缩的视频与音频信号传输
- 具有 8 个 HDMI 输入，可独立路由至 8 个 HDBaseT™ 输出
- 输出 1 具有同步 HDMI 和 HDBaseT™ 输出
- 通过单根网线最远可将 HDMI 传输距离延长至 70 米
- 支持 4K UHD 视频，最远可达 40 米 (3840 x 2160 @30Hz 4:4:4, 4096 x 2160 @24Hz 4:4:4, 以及 4K @60Hz 4:2:0)
- 支持全部内业的标准视频分辨率，其中包括 VGA-WUXGA 以及 480i-4K
- 支持 3D 信号显示
- 支持所有已知 HDMI 音频格式，其中包括 Dolby TrueHD、Dolby Atmos、Dolby Digital Plus，以及 DTS-HD Master Audio 传输
- 网页接口模块，用于控制和配置矩阵
- 支持所有 HDBaseT 输出的双向红外
- 配备 Blustream 红外接收器以及发射棒
- 通过前面板、红外、RS-232 以及 TCP/IP 进行控制
- 支持 PoC (Power over Cable) 为兼容的 HDBaseT™ 接收器供电
- 适用于主要控制品牌的第三方驱动程序
- 先进的 EDID 管理
- 遵从 HDCP 2.2 规范

通过 Cat6 的传输距离





规格

- 视频输入连接器: 8 x HDMI A型, 19针, 母头
- 视频输出连接器: 1 x HDMI A型, 19针, 母头, 8 x HDBaseT™ RJ45 连接头
- RS-232 串行端口: 1 x DB-9, 母头
- IR 输入端口: 9 x 3.5mm 立体声插孔
- IR 输出端口: 8 x 3.5mm 单声道插孔
- 机架安装: 1U机架高度, 包括机架耳朵
- 外壳尺寸 (宽x高x深): 437mm x 44mm x 377mm (不含机架耳朵)
- 安装尺寸 (宽x高x深): 437mm x 53mm x 384mm (含安装耳朵)
- 运输重量: 5.0千克
- 工作温度: (0°C to 40°C)
- 存储温度: (-20°C to 60°C)
- 电源: 100-240V AC

包含配件

IR 配件	9x IRR, 8x IRE, 1x IR-CAB
IR 发射器	1 x REM66
安装机架	2 x 19" Wings
电源	IEC Power Cable(s)

控制

TCP/IP
RS-232
App / Web GUI
IR
前面板

RS-232 连接

波特率	57600 bps
数据位	8-bit
奇偶校验	无
停止位	1-bit
流量控制	无

合规性



CANICES-3(B)/NMB-(3B)

新产品的规格如有更改, 恕不另行通知。